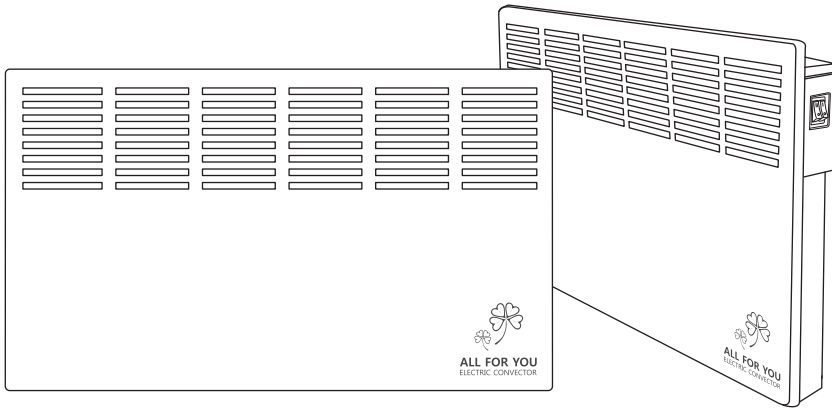


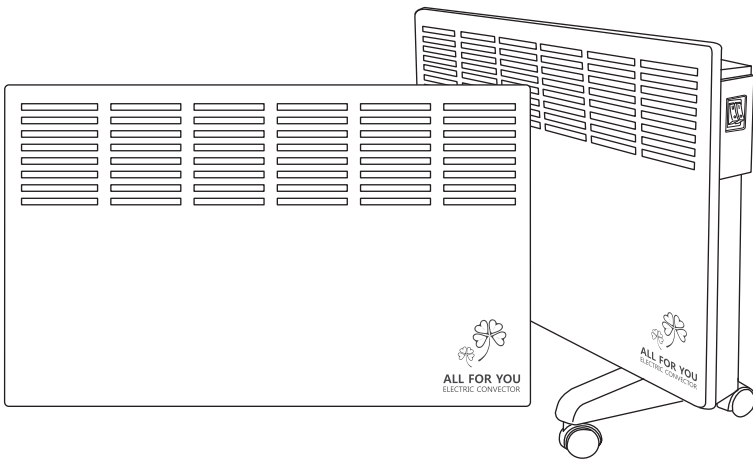
# ALL FOR YOU Electric Convect

## 사용설명서(일반형/타이머형) Instruction for use

BA-500S / BA-750S / BA-1000S / BA-1250S / BA-1500S / BA-2000S / BA-2500S / BA-3000S  
BA-500T / BA-750T / BA-1000T / BA-1250T / BA-1500T / BA-2000T / BA-2500T / BA-3000T



- 목차	.....	2 p
- 안전에 대한 주의사항	.....	3 p
- 각부분 명칭	.....	4 p
- 사용방법	.....	5 p
- 타이머 사용방법	.....	6 p
- 벽면 설치방법	.....	7 p
- 욕실 설치시 주의사항	.....	8 p
- 제품의 제원	.....	9 p
- 유지관리	.....	10 p
- 품질보증서	.....	11 p



❗ 본 제품의 외관 디자인 및 제품 제원은 제품의 품질향상을 위하여 소비자에게 예고 없이 변경될 수 있습니다.

- ⊘ 제품을 분해하거나 임의로 개조하지 마십시오.  
분해나 개조는 제품에 손상을 줄 수 있으며, 개조로 인한 제품손상은 재산피해로 연결될 수도 있습니다.

---

- ⊘ 젖은 손이나 몸으로 제품 또는 전원스위치, 플러그를 만지지 마십시오.  
감전의 위험이 있습니다.

---

- ⊘ 제품을 받침대에 올려놓거나 상부 통풍구를 물건 또는 수건으로 덮지 마십시오.  
과열로 인한 화재 및 제품고장이 발생할 수 있습니다.

---

- ⊘ 제품주위에 인화성 및 가연성 물질을 가까이 두지 마십시오.  
화재로 인한 화상 및 재산상의 피해가 있을 수 있습니다.

---

- ⊘ **본 제품은 누전차단기(ELB)가 연결된 곳에 설치, 사용하여야 합니다.**  
전용 콘센트를 사용하십시오.  
다중 콘센트에 여러 제품을 연결하여 사용할 경우 콘센트의 과열 및 화재의 우려가 있습니다.

---

- ⊘ 물기와 직접 접촉하지 않는 곳에 사용하십시오.  
본 제품은 전기난방기기 이므로 물이 직접 닿을 경우 누전 및 감전의 위험이 있습니다.

---

- ⊘ 제품이 설치된 후 위에서 누르지 마십시오.  
특히 학교나 유치원에 설치된 경우, 학생들이나 아이들이 위에서 누르거나 매달리면,  
제품이 벽체에서 떨어져 다칠 수 있습니다. 또한 전기컨벡터는 동작 중 상부의 온도가  
높아 화상의 우려도 있어 관리자의 주의가 필요합니다.

---

- ⊘ 제품을 전원 콘센트의 바로 밑에 설치하지 마십시오.

---

- ⊘ 설치방향을 준수하여 주십시오.  
기울이거나 뒤집어 설치할 경우 과열, 화재, 이상동작을 일으킬 수 있습니다.

---

- ⊘ 구입 후 최초 동작 시 약간의 타는 냄새가 날수 있습니다. 만일 장시간(10분이상) 지속 될  
경우 A/S센터에 문의하십시오.

---

- ⊘ 사용하지 않을 때는 전원 플러그를 뽑아 주십시오.

---

- ⊘ 전면 송풍구 및 상단은 매우 뜨거우니 손으로 직접 만지지 마십시오. - 화상주의

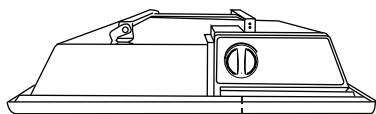
---

- ⊘ 어린이가 기기를 가지고 놀지 않도록 어린이를 감시하는 것이 좋습니다.

---

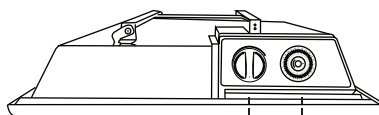
- ⊘ 전원코드가 파손된 경우에는 위험 요소를 피하기 위해 제조자나 그 대리점 또는  
유자격자가 코드를 교체하여야 합니다.

ALL FOR YOU  
Electric Convector



기본형

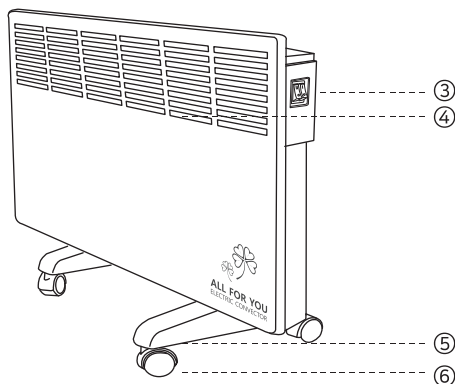
①



타이머형

①

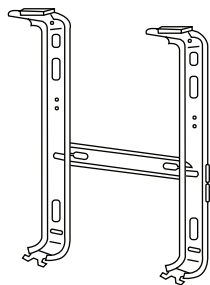
② ※ 타이머형에 한함



- ① 온도조절기
- ② 타이머조절기
- ③ 파워스위치(2단전력)
- ④ 송풍구
- ⑤ 스탠드
- ⑥ 바퀴

부속품

기본



브라켓

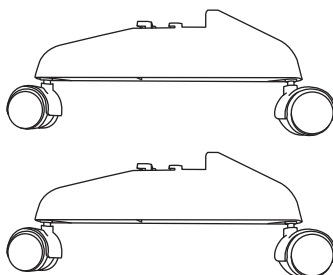


나사



칼블럭

바퀴옵션 - 별도판매



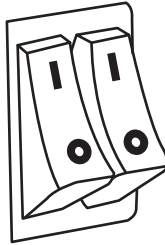
스탠드



플라스틱고정핀

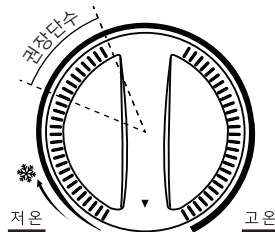


스크류볼트



전원스위치

- ▶ 전원 스위치의 'I' 를 누르면 스위치 램프에 불이 켜지며 전원이 들어옵니다.
- ▶ 스위치 램프에 불이 들어 오지 않을 경우 온도조절기를 시계방향으로 돌려 '딸깍'하는 위치를 넘기면 램프에 불이 들어오고 히터가 동작하게 됩니다.
- ▶ 컨벡터의 전원을 2단으로 나누어 쓸 수 있어 경제적입니다.
- ▶ 각 스위치는 전체 컨벡터 용량의 반에 해당됩니다. (예, 1500W = 750W + 750W)

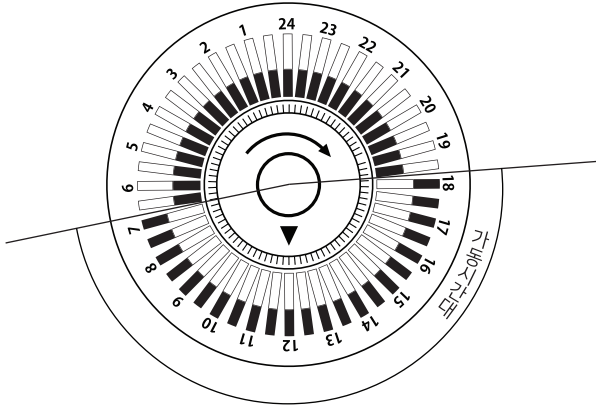


온도조절기

- ▶ 온도조절기의 조절 다이얼을 오른쪽으로 돌려 '딸깍' 하는 단계(이때가 현재의 온도)부터 스위치 램프에 불이 들어오며 히터가 동작하게 됩니다.
- ▶ 겨울철에는 낮은 단계에서 '딸깍' 하고 동작하며, 봄/가을에는 보다 높은 단계에서 동작합니다.

단계	온도(℃)
❄	0
~	~
🔥	30

- ▶ 상기 단계별 동작온도는 단지 참고 치로서 건물의 단열상태 외부 온도 등에 따라 많은 편차를 줄 수 있습니다. 주위 온도에 따라 온도조절 단수를 설정하여야 합니다.



### 24H 조절기

※ 타이머형에 한함

가동시간대 설정 : 핀을 바깥으로 밀어 넣습니다.

비가동시간대 설정 : 핀을 안쪽으로 밀어 넣습니다



그림예)

현재시간 정오(12시),

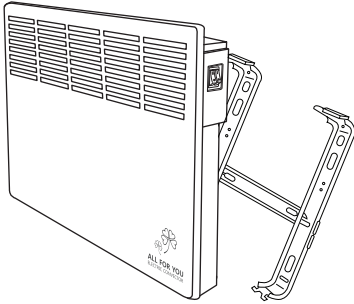
On 설정 시간대 : 오전 7시 ~ 오후 6시(18시)

Off 설정 시간대 : 오후 6시(18시) ~ 오전 7시

- 현재 시간을 확인하고 숫자가 적힌 타이머 디스크를 시계방향으로 돌려 삼각형 표시에 현재 시간에 맞춥니다.
- 타이머 디스크는 시계방향으로만 돌리십시오(중요)  
반 시계 방향으로 무리하게 돌릴 경우 고장의 원인이 됩니다.
- 끄고 싶은 시간구역에 있는 핀을 중앙으로 밀어 놓고 켜고 싶은 시간구역에 있는 핀은 바깥으로 밀어 넣습니다.
- 출고 시 모든 핀은 바깥쪽으로 설정되어 있습니다.(모든 시간대에 On 상태)  
1개의 핀은 30분에 해당하며, 타이머 기능을 사용하기 위해서는 전원코드가 콘센트에 꼽혀 있어야 합니다

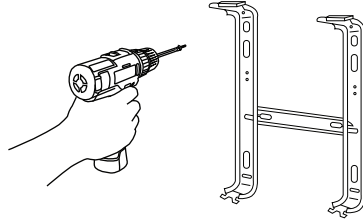
**브라켓의 분리**

제품에 장착된 브라켓을 제품에서 분리 합니다.



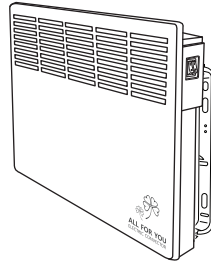
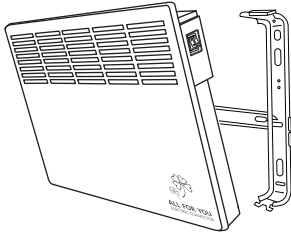
**브라켓의 벽면고정**

스크류 드라이버나 전동공구를 이용하여 분리한 브라켓을 설치할 벽면에 m3 또는 4x5.5mm 나사를 이용하여 고정합니다.



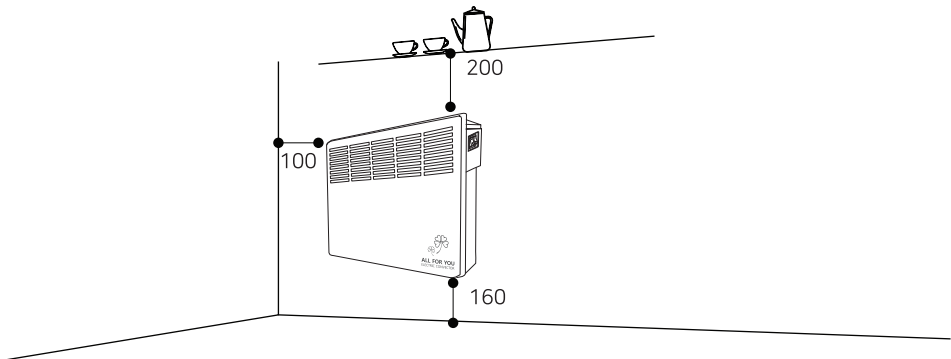
**제품의 설치**

설치된 브라켓에 컨벡터를 밑에서 끼우고 (1단계) 뒷부분을 밀어 완전 밀착 고정 (2단계) 합니다.



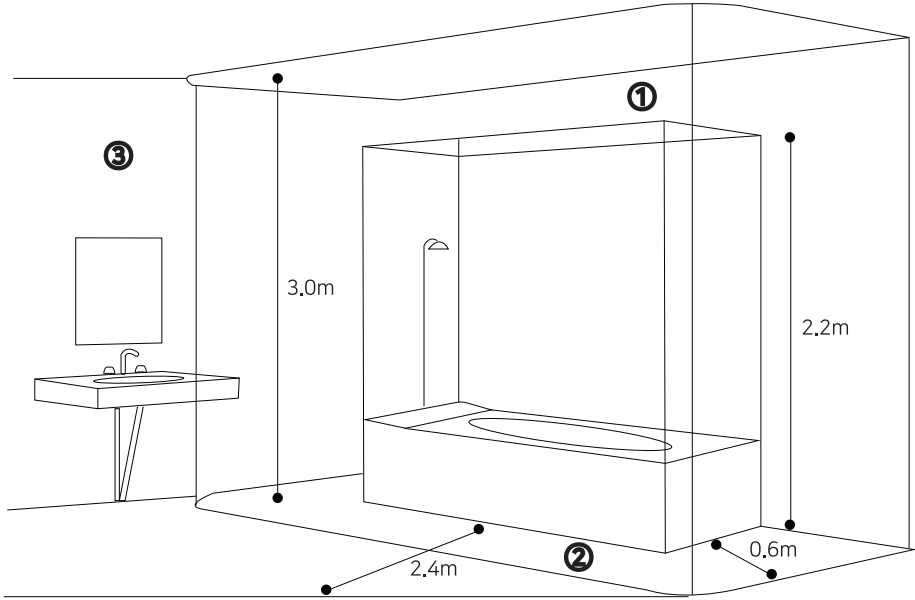
**설치 안전공간 확보**

아래 그림의 거리만큼 바닥과 벽, 커튼 등에서 떨어져 설치하도록 하십시오. 특히 바닥에서 컨벡터의 밑면까지는 최소 15cm 이상 유지되어야 하며, 습기가 많은 욕실이나 부엌 등에는 25cm 이상을 유지하여야 합니다.



ALL FOR YOU  
Electric Convector

- ❗ 물이 직접 제품에 닿지 않는 위치에 설치하십시오.
- ❗ 목욕이나 샤워하는 사람이 물기가 있는 손으로 조절부를 만질 수 없는 곳에 설치하십시오.



(욕실의 설치공간의 표시)

- ▮ Volume 1 (공간 1) : 욕조가 설치된 공간
- ▮ Volume 2 (공간 2) : 욕조가 설치된 공간으로부터 60cm 이내의 공간
- ▮ Volume 3 (공간 3) : 욕실 내 나머지 공간
- ▶ 본 제품은 Volume 3 (공간 3)에 설치가 가능합니다.

권장설치 높이

- ▮ 본 제품은 대류형 컨벡터 이므로 바닥에 가깝게 설치 하여야 합니다.
- ▮ 바닥에서 높게 설치 할수록 온도감지부가 상층부의 온도를 감지 하게 되므로 충분한 난방 및 정상 동작에 문제가 있을 수 있습니다.
- ▮ 다만, 청소 및 파손을 고려 적절한 높이에 설치하되 권장 설치 위치는 제품의 밑면에서 바닥까지 15~20cm 입니다.



일반형 전기컨벡터

(주요사양 (단상 220V), 60Hz)

모델명	소비전력 (W)	제품폭 (mm)	제품두께 (mm)	브라켓포함두께 (mm)	제품높이 (mm)	중량 (Kg)
BA-500S	500	420	80	105	440	3.7
BA-750S	750	420	80	105	440	3.7
BA-1000S	1000	420	80	105	440	3.7
BA-1250S	1250	575	80	105	440	4.7
BA-1500S	1500	575	80	105	440	4.7
BA-2000S	2000	735	80	105	440	5.6
BA-2500S	2500	940	80	105	440	7.5
BA-3000S	3000	940	80	105	440	7.5

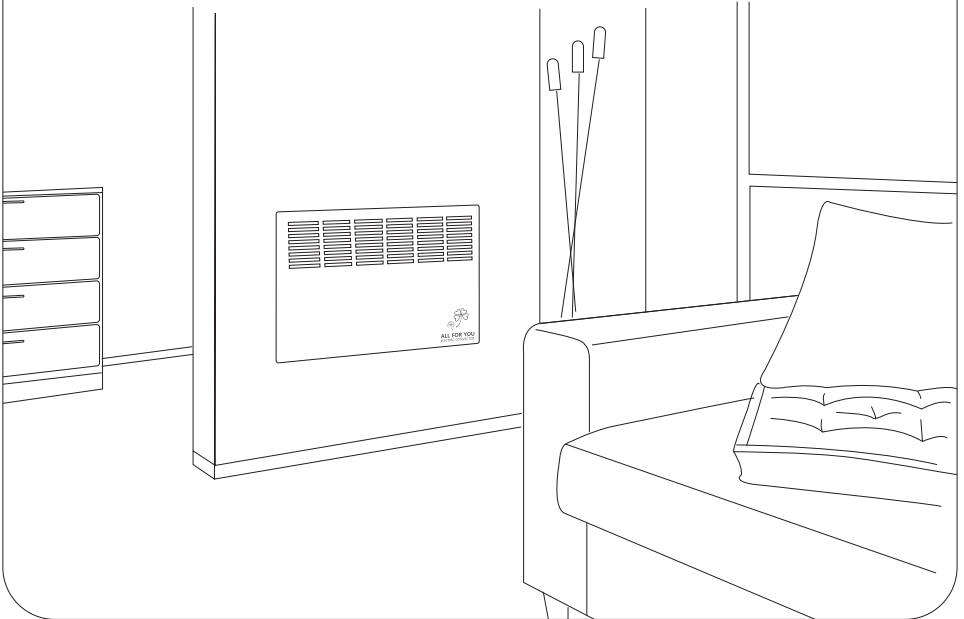
타이머형 전기컨벡터

※ 타이머형에 한함

(주요사양 (단상 220V), 60Hz)

모델명	소비전력 (W)	제품폭 (mm)	제품두께 (mm)	브라켓포함두께 (mm)	제품높이 (mm)	중량 (Kg)
BA-500T	500	420	80	105	440	3.8
BA-750T	750	420	80	105	440	3.8
BA-1000T	1000	420	80	105	440	3.8
BA-1250T	1250	575	80	105	440	4.9
BA-1500T	1500	575	80	105	440	4.9
BA-2000T	2000	735	80	105	440	6.0
BA-2500T	2500	940	80	105	440	7.6
BA-3000T	3000	940	80	105	440	7.6

- ❑ 제품은 특별한 보수가 필요하지는 않습니다.  
단지 먼지를 제거할 때는 부드러운 천을 이용하여 닦아 주십시오.
  - ❑ 어떤 흔적이 있을 때는 물에 적신 천으로 닦아 주십시오.
  - ❑ 연마제 또는 금속성 광택제는 표면의 도장을 손상시킬 수 있으므로 사용하지 마십시오.
  - ❑ 정기적으로 진공청소기의 둥근 솔로 제품상단의 송풍구를 청소 하십시오.
  - ❑ 오래 쌓여진 찌든 먼지는 과열이나 안전장치의 이상을 초래할 수도 있습니다.
  - ❑ 사용 중 전원코드가 손상되었다면, 자격이 있는 기술자가 교체하여 사용하여야 합니다.
  - ❑ 고온으로 장시간 사용하실 경우 제품 수명이 저하되니 적정 온도 유지를 권장합니다.
- ❶ 본 제품은 보조 난방기로서 동파방지 목적으로 사용 할 수 있으나 정전, 제품의 고장 등 이상 상황을 고려하여 동파방지를 위한 추가의 예비 난방 방식을 설치하여 주십시오.



## 품질보증서

본 제품의 보증은 제작상 결함이나 사용시 발생하는 자연적 고장에 한하며 구입시 교부한 제품 보증서를 지참하시고 판매대리점이나 본사로 연락하시면 무상으로 교체 또는 수리를 받으실 수 있습니다.  
품질보증기간 : 구입 후 12개월 또는 제조일로부터 18개월

### (1) 품질보증 규정

피해유형	보상기준
구입 후 10일 이내 정상적인 사용상태에서 발생한 하자로 중요한 수리를 요할 때	제품교환 또는 구입가 환급
구입 후 1개월 이내에 정상적인 사용상태에서 발생한 하자로 중요한 수리를 요할 때	제품교환 또는 무상수리
품질보증기간 이내에 정상적인 사용상태에서 발생한 하자 동일하자에 대해 3회까지 수리하였으나 재발(4회째) 여러 부위 고장으로 총4회 수리 받았으나 고장이 재발(5회째) 교환된 제품이 1개월 이내에 중요한 수리를 요하는 고장발생	무상수리  제품교환 또는 환급 제품교환 또는 환급 환급
부품보유기간 이내에 수리용 부품을 보유하고 있지 않아 발생한 피해 품질보증기간 이내에 정상적인 사용상태에서의 하자 품질보증기간 이내에 소비자 고의, 과실 품질보증기간 경과 후	제품교환 또는 환급  유상금액 징수 후 제품교환 정액감가상각 금액에 10% 가산하여 환급

### (2) 보증기간 내이라도 다음의 경우에는 유상처리 됩니다.

- 고객의 A/S 요청에 의해 서비스 요원이 방문하였으나 고장이 아닌 경우 비용을 청구합니다.
- 본 사용설명서의 주의사항을 이행하지 않아서 발생한 고장
- 사용상 부주의에 의한 고장(거꾸로 설치, 220V 이외의 전원 사용 등)
- 천재지변에 의한 고장 또는 손상
- 당사가 인정한 A/S 직원 또는 대리점 이외의 자가 개조, 수리하여 발생한 손상 및 고장

### (3) 본 보증서는 대한민국 내에서만 유효하며, 재발행 되지 않습니다.

제품명		구입일	
모델명		A/S기간	1년
구입처		연락처	

정확을 만드는 시스템  
**(주)보성산업**  
www.enbs.co.kr

주소 : 경기도 남양주시 화도읍 마치로284번길 110-166  
A/S : 1544-9025 / FAX : 031 - 551 - 8091  
www.enbs.co.kr



주소 : 경기도 남양주시 화도읍 마치로284번길 110-166  
A/S : 1544 - 9025 / FAX : 031 - 551 - 8091  
[www.enbs.co.kr](http://www.enbs.co.kr)